
ФЕДЕРАЛЬНОЕ АГЕНТСТВО
ПО ТЕХНИЧЕСКОМУ РЕГУЛИРОВАНИЮ И МЕТРОЛОГИИ



НАЦИОНАЛЬНЫЙ
СТАНДАРТ
РОССИЙСКОЙ
ФЕДЕРАЦИИ

ГОСТ Р
54850—
2011

ОКНА МАНСАРДНЫЕ И ЗЕНИТНЫЕ ФОНАРИ

Метод определения сопротивления теплопередаче

ISO 8990:1994 Thermal insulation — Determination of steady-state thermal transmission properties — Calibrated and guarded hot box

(NEQ)

ISO 12567-1:2000 Thermal performance of windows and doors — Determination of thermal transmittance by hot box method — Part 1: Windows and doors

(NEQ)

ISO 12567-2:2005 Thermal performance of windows and doors — Determination of thermal transmittance by hot box method — Part 2: Dormers and other ridge windows

(NEQ)

Издание официальное



Москва
Стандартинформ
2012

Предисловие

Цели и принципы стандартизации в Российской Федерации установлены Федеральным законом от 27 декабря 2002 г. № 184-ФЗ «О техническом регулировании», а правила применения национальных стандартов Российской Федерации — ГОСТ Р 1.0—2004 «Стандартизация в Российской Федерации. Основные положения»

Сведения о стандарте

1 РАЗРАБОТАН Федеральным государственным бюджетным учреждением «Научно-исследовательский институт строительной физики Российской академии архитектуры и строительных наук» при участии ОАО «Центральный научно-исследовательский институт жилых и общественных зданий»

2 ВНЕСЕН Техническим комитетом по стандартизации ТК 465 «Строительство»

3 УТВЕРЖДЕН И ВВЕДЕН В ДЕЙСТВИЕ Приказом Федерального агентства по техническому регулированию и метрологии от 15 декабря 2011 г. № 1555-ст

4 В настоящем стандарте учтены основные нормативные положения международных стандартов:

- ИСО 8990:1994 «Теплоизоляция. Определение характеристик стационарной теплопередачи. Калиброванный и защищенный горячий ящик» (ISO 8990:1994 «Thermal insulation — Determination of steady-state thermal transmission properties — Calibrated and guarded hot box», NEQ);

- ИСО 12567-1:2000 «Тепловые характеристики окон и дверей. Определение коэффициента теплопередачи с помощью термокамеры. Часть 1. Окна и двери» (ISO 12567-1:2000 «Thermal performance of windows and doors — Determination of thermal transmittance by hot box method — Part 1: Windows and doors», NEQ);

- ИСО 12567-2:2005 «Тепловые характеристики окон и дверей. Определение коэффициента теплопередачи с помощью термокамеры. Часть 2. Слуховые окна и прочие выступающие окна» (ISO 12567-2:2005 «Thermal performance of windows and doors — Determination of thermal transmittance by hot box method — Part 2: Dormers and others rice windows», NEQ)

5 ВВЕДЕН ВПЕРВЫЕ

Информация об изменениях к настоящему стандарту публикуется в ежегодно издаваемом информационном указателе «Национальные стандарты», а текст изменений и поправок — в ежемесячно издаваемых информационных указателях «Национальные стандарты». В случае пересмотра (замены) или отмены настоящего стандарта соответствующее уведомление будет опубликовано в ежемесячно издаваемом информационном указателе «Национальные стандарты». Соответствующая информация, уведомление и тексты размещаются также в информационной системе общего пользования — на официальном сайте Федерального агентства по техническому регулированию и метрологии в сети Интернет

© Стандартиформ. 2012

Настоящий стандарт не может быть полностью или частично воспроизведен, тиражирован и распространен в качестве официального издания без разрешения Федерального агентства по техническому регулированию и метрологии

Введение

Настоящий стандарт соответствует требованиям Федеральных Законов № 261-ФЗ от 23 ноября 2009 года «Об энергосбережении и повышении энергетической эффективности и о внесении изменений в отдельные законодательные акты» и № 384-ФЗ от 30 декабря 2009 г. «Технический регламент о безопасности зданий и сооружений», согласно которым здания и сооружения, с одной стороны, должны исключать в процессе эксплуатации нерациональный расход энергетических ресурсов, а с другой стороны — не создавать условий для недопустимого ухудшения параметров среды обитания людей и условий производственно-технологических процессов.

Настоящий стандарт предназначен для определения в лабораторных условиях сопротивления теплопередаче и коэффициента теплопередачи светопрозрачных ограждающих конструкций, позволяющих количественно оценить теплотехнические качества зданий и сооружений и соответствие их ограждающих конструкций требованиям [1] с учетом требований ГОСТ Р 51380 и ГОСТ Р 51387, установить реальные потери тепла через наружные ограждающие конструкции, проверить проектные конструктивные решения и их реализацию в построенных зданиях и сооружениях.

Настоящий стандарт является одним из базовых стандартов, обеспечивающих параметрами энергетический паспорт и энергоаудит эксплуатируемых зданий и сооружений.

ОКНА МАНСАРДНЫЕ И ЗЕНИТНЫЕ ФОНАРИ**Метод определения сопротивления теплопередаче***Roof windows and skylights. Method for determination of thermal resistance*

Дата введения — 2012—05—01

1 Область применения

Настоящий стандарт распространяется на наружные светопрозрачные конструкции жилых, общественных, производственных и сельскохозяйственных зданий — мансардные окна по ГОСТ 30734, зенитные фонари, например, по ГОСТ 22160, выступающие за (над) наружную(ой) поверхность(ю) непрозрачных наружных ограждений (стен, покрытий), светопропускающее заполнение которых расположено параллельно или под углом к поверхности наружных непрозрачных ограждений, и устанавливает метод определения их сопротивления теплопередаче и коэффициента теплопередачи в климатической камере с помощью калориметра (приставной горячей камеры).

Теплозащитные характеристики заполнений проемов, устанавливаемых в пределах толщины наружных ограждений (оконных и дверных блоков), определяются в соответствии с требованиями ГОСТ 26602.1.

2 Нормативные ссылки

В настоящем стандарте использованы нормативные ссылки на следующие стандарты:

ГОСТ Р 50431—92 Термомпары. Часть 1. Номинальные статистические характеристики преобразования

ГОСТ Р 51380—99 Энергосбережение. Методы подтверждения соответствия показателей энергетической эффективности энергопотребляющей продукции их нормативным значениям. Общие требования

ГОСТ Р 51387—99 Энергосбережение. Нормативно-методическое обеспечение. Основные положения

ГОСТ 12.1.013—78 Система стандартов по безопасности труда. Строительство. Электробезопасность. Общие требования

ГОСТ 111—2001 Стекло листовое. Технические условия

ГОСТ 112—78 Термометры метеорологические стеклянные. Технические условия

ГОСТ 1790—77 Проволока из сплавов хромель Т, алюмель, копель и константан для термоэлектродов термоэлектрических преобразователей. Технические условия

ГОСТ 6616—94 Преобразователи термоэлектрические. Общие технические условия

ГОСТ 6651—94 Термопреобразователи сопротивления. Общие технические требования и методы испытаний

ГОСТ 7076—99 Материалы и изделия строительные. Метод определения теплопроводности и термического сопротивления при стационарном тепловом режиме

ГОСТ 8711—93 Приборы аналоговые показывающие электроизмерительные прямого действия и вспомогательные части к ним. Часть 2. Особые требования к амперметрам и вольтметрам

ГОСТ 9736—91 Приборы электрические прямого преобразования для измерения незлектрических величин. Общие технические требования и методы испытаний

ГОСТ 15588—86 Плиты пенополистирольные. Технические условия

ГОСТ 22160—76 Купола из органического стекла двухслойные. Технические условия

ГОСТ 24866—99 Стеклопакеты клееные строительного назначения. Технические условия

ГОСТ 26254—84 Здания и сооружения. Методы определения сопротивления теплопередаче ограждающих конструкций

ГОСТ 26602.1—99 Блоки оконные и дверные. Методы определения сопротивления теплопередаче

ГОСТ 27382—87 Переключатели поворотные. Общие технические условия

ГОСТ 27570.0—87 Безопасность бытовых и аналогичных электрических приборов. Общие требования и методы испытаний

ГОСТ 30733—2000 Стекло с низкоэмиссионным твердым покрытием. Технические условия

ГОСТ 30734—2000 Блоки оконные мансардные. Технические условия

ГОСТ 31166—2003 Конструкции ограждающие зданий и сооружений. Метод калориметрического определения коэффициента теплопередачи

Примечание — При пользовании настоящим стандартом целесообразно проверить действие ссылочных стандартов в информационной системе общего пользования — на официальном сайте Федерального агентства по техническому регулированию и метрологии в сети Интернет или по ежегодно издаваемому информационному указателю «Национальные стандарты», который опубликован по состоянию на 1 января текущего года, и по соответствующим ежемесячно издаваемым информационным указателям, опубликованным в текущем году. Если ссылочный стандарт заменен (изменен), то при пользовании настоящим стандартом следует руководствоваться заменяющим (измененным) стандартом. Если ссылочный стандарт отменен без замены, то положение, в котором дана ссылка на него, применяется в части, не затрагивающей эту ссылку.

3 Термины и определения

В настоящем стандарте применяют следующие термины с соответствующими определениями:

3.1 **теплопередача**: Перенос теплоты через ограждающую конструкцию от взаимодействующей с ней средой с более высокой температурой к среде с другой стороны конструкции с более низкой температурой.

3.2 **тепловой поток Q , Вт**: Количество теплоты, проходящее через конструкцию или среду в единицу времени.

3.3 **плотность теплового потока (поверхностная) q , Вт/м²**: Значение теплового потока, проходящего через единицу площади поверхности конструкции.

3.4 **теплоусвоение поверхности конструкции**: Свойство поверхности ограждающей конструкции поглощать или отдавать теплоту.

3.5 **коэффициент теплообмена (тепловосприятия α_{int} или теплоотдачи α_{ext}), Вт/(м² °С)**: Величина, численно равная поверхностной плотности теплового потока при перепаде температур между поверхностью и окружающей средой в 1 °С для внутренней и наружной поверхностей соответственно.

3.6 **сопротивление теплообмену (тепловосприятию R_{si} или теплоотдаче R_{se}), м² · °С/Вт**: Величина, обратная коэффициенту теплообмена.

3.7 **приведенное сопротивление теплопередаче ограждающей конструкции R'_0 , м² · °С/Вт**: Средневзвешенное сопротивление теплопередаче теплотехнически неоднородной ограждающей конструкции.

3.8 **приведенный коэффициент теплопередачи ограждающей конструкции k'_0 , Вт/(м² · °С)**: Величина, обратная приведенному сопротивлению теплопередаче ограждающей конструкции.

3.9 **наружная ограждающая конструкция**: Плоскостное многослойное, преимущественно теплотехнически неоднородное строительное изделие, обладающее тепло-, воздухо-, влаго-, шумозащитными свойствами, входящее в состав ограждающей оболочки здания, в котором поддерживаются требуемые параметры микроклимата помещений.

3.10 **климатическая камера**: Установленное в испытательном зале объемное сооружение в виде утепленного снаружи параллелепипеда, внутреннее пространство которого разделено испытуемой ограждающей конструкцией на теплое и холодное отделения, в которых установлено отопительное,

охлаждающее и вентиляционное оборудование для поддержания внутренней среды эксплуатируемого здания или сооружения (теплое отделение) и климатических условий конкретного района строительства (холодное отделение). В ходе испытаний соответствующими датчиками фиксируют процесс изменения температуры воздуха, поверхностей ограждающей конструкции и тепловых потоков, проходящих через нее.

3.11 калориметр (приставная горячая камера): Пространственная конструкция в форме ящика с одной открытой поверхностью со стенками, утепленными эффективным теплоизоляционным материалом, облицованным внутри отражающим излучение листовым материалом, внутри которого равномерно размещена спираль нагрева, подключенная к источнику постоянного тока.

3.12 мансардное окно: Светопрозрачная конструкция, установленная в проем ограждения мансарды здания, выступающая над наружной поверхностью непрозрачного ограждения и герметично закрепленная оконной коробкой по периметру проема. Внутри коробки размещена поворотная оконная рама, заполненная стеклопакетом, с фрикционными шарнирами, обеспечивающими поворот рамы вокруг поперечной оси.

3.13 зенитный фонарь: Светопрозрачная конструкция, установленная в проеме покрытия и выступающая над наружной поверхностью покрытия, светопропускающее заполнение которой выполнено из прозрачных изделий (многослойных куполов из полиметилметакрилата, многосцевых панелей из поликарбоната, одно- и двухкамерных стеклопакетов), установленных на утепленный опорный стакан, опирающийся на края светопроема [2].

4 Сущность метода

Приведенное сопротивление теплопередаче определяют для ограждающих (в т. ч. светопрозрачных) конструкций, имеющих неоднородные участки (стыки, теплопроводные включения, притворы и т. д.) и в условиях эксплуатации соответствующую им неравномерность температуры поверхностей.

Метод определения приведенного сопротивления теплопередаче пространственного (выступающего за наружную поверхность непрозрачного ограждения со светопроемом) светопропускающего заполнения заключается в создании постоянного перепада температур воздуха по обе стороны испытуемой светопрозрачной конструкции, установленной в климатической камере, измерении температур, °С, внутреннего t_{int} и наружного t_{ext} воздуха, а также плотности теплового потока q , Вт/м², проходящего через нее при стационарных условиях теплопередачи, и последующем вычислении приведенного сопротивления теплопередаче (коэффициента теплопередачи) по формулам:

$$R'_0 = (t_{int} - t_{ext})/q; \quad (1)$$

$$k'_0 = q/(t_{int} - t_{ext}). \quad (2)$$

Для светопрозрачных конструкций, выступающих в зоне светопроема над наружной поверхностью стены или покрытия (мансардных оконных блоков, зенитных фонарей), светопропускающее заполнение по наружному периметру должно быть снабжено опорной рамой, обеспечивающей надежное примыкание к краю светопроема. Наличие опорного элемента, соединяющего светопрозрачную часть ограждения и периметр светопроема, создает пространственную теплотехническую неоднородность светопрозрачного ограждения, что затрудняет применение теплотермометров для измерения плотности теплового потока для всей конструкции.

В этом случае предпочтительным является прямое измерение количества теплоты, прошедшей через пространственную конструкцию светопропускающего заполнения. Для этой цели в климатической камере используют калориметр (приставную горячую камеру), устанавливаемый вплотную к испытуемому ограждению со светопроемом со стороны теплового отсека. В процессе испытаний температуру воздуха в теплом отсеке камеры и внутри калориметра стремятся поддерживать одинаковой. Для оценки возможных утечек (или притоков) теплоты через стенки калориметра на их поверхностях устанавливают датчики температур и тепловых потоков.

На первом этапе испытания в проем ограждения монтируют эталонный образец с известным термическим сопротивлением. В результате проведения первого этапа испытания определяют расход теплоты через наружное ограждение в пределах примыкания камеры, за исключением теплотерь через эталонный образец. На втором этапе испытания в этот же проем монтируют светопрозрачную кон-

струкцию и создают тот же температурный режим, что и при первом этапе испытания. В результате второго испытания получают количество теплоты, прошедшей через светопроем, и, следовательно, плотность теплового потока, прошедшего через светопрозрачную конструкцию, значение которого используют при определении приведенного сопротивления теплопередаче (коэффициента теплопередачи) по формуле (1) или (2).

5 Метод отбора образцов

5.1 Значения $R'_0(k')$ в климатической камере определяют на образцах светопрозрачных конструкций, изготовленных в заводских условиях в соответствии с нормативными документами и технической документацией на эти изделия.

5.2 Размеры в плане испытуемых образцов должны соответствовать размерам открытой части термокамеры и могут быть прямоугольными, круглыми, овальными. Минимальная площадь в плане должна быть 1 м².

5.3 Порядок отбора образцов для испытаний и их число (не менее двух) устанавливают в стандартах или технических условиях на конкретные виды светопрозрачных конструкций. Отбор образцов проводят методом случайного отбора.

5.4 При испытаниях в климатических камерах стыки, примыкания и другие виды соединительных элементов ограждающих конструкций должны быть выполнены в соответствии с проектным решением испытуемой светопрозрачной конструкции.

5.5 Размеры испытуемого образца светопрозрачной конструкции и ее деталей измеряют с помощью металлической рулетки, при этом определяют их соответствие размерам, установленным в нормативном документе на принятую к испытаниям светопрозрачную конструкцию.

6 Аппаратура и оборудование

Для определения теплозащитных характеристик светопрозрачных конструкций применяют:

- теплоизолированную климатическую камеру по ГОСТ 26254, состоящую из теплого и холодного отделений, разделенных непрозрачным ограждением с проемом в центральной части (см. рисунок 1), в который в соответствии с проектом смонтирована выступающая над наружной поверхностью ограждения светопрозрачная ограждающая конструкция (мансардное окно по ГОСТ 30734, зенитный фонарь со светопропускающим заполнением в виде куполов из органического стекла по ГОСТ 22160 или в виде одно- или двухкамерных стеклопакетов по ГОСТ 24866, в том числе с применением стекла с низкоэмиссионным покрытием по ГОСТ 30733, панельных изделий из сотового поликарбоната). Длина и ширина испытуемого образца должны обеспечивать при установке приставной камеры расстояние от внутреннего периметра примыкающего проема камеры до краев светопроема не менее тройной толщины испытуемого образца;

- приставную калориметрическую камеру по ГОСТ 31166, установленную в теплом отделении климатической камеры, с примыканием к испытуемому непрозрачному ограждению, чтобы его проем находился внутри периметра стенок открытой части калориметрической камеры, прижатой к ограждению (см. рисунок 1);

- стеклянные термометры по ГОСТ 112;

- термоэлектрические преобразователи (термопары) по ГОСТ 6616, ГОСТ Р 50431 из проводов по ГОСТ 1790; термометры сопротивления согласно ГОСТ 6651, внесенные в Государственный реестр средств измерений [3] и отградуированные в установленном порядке, с диапазоном измерения температуры от минус 40 °С до плюс 85 °С например, термохром DS-1921 [3];

- тепломеры, внесенные в Государственный реестр средств измерений [3] (например, измеритель плотности потоков и температуры ИТП-МГ 4.03 «Поток»);

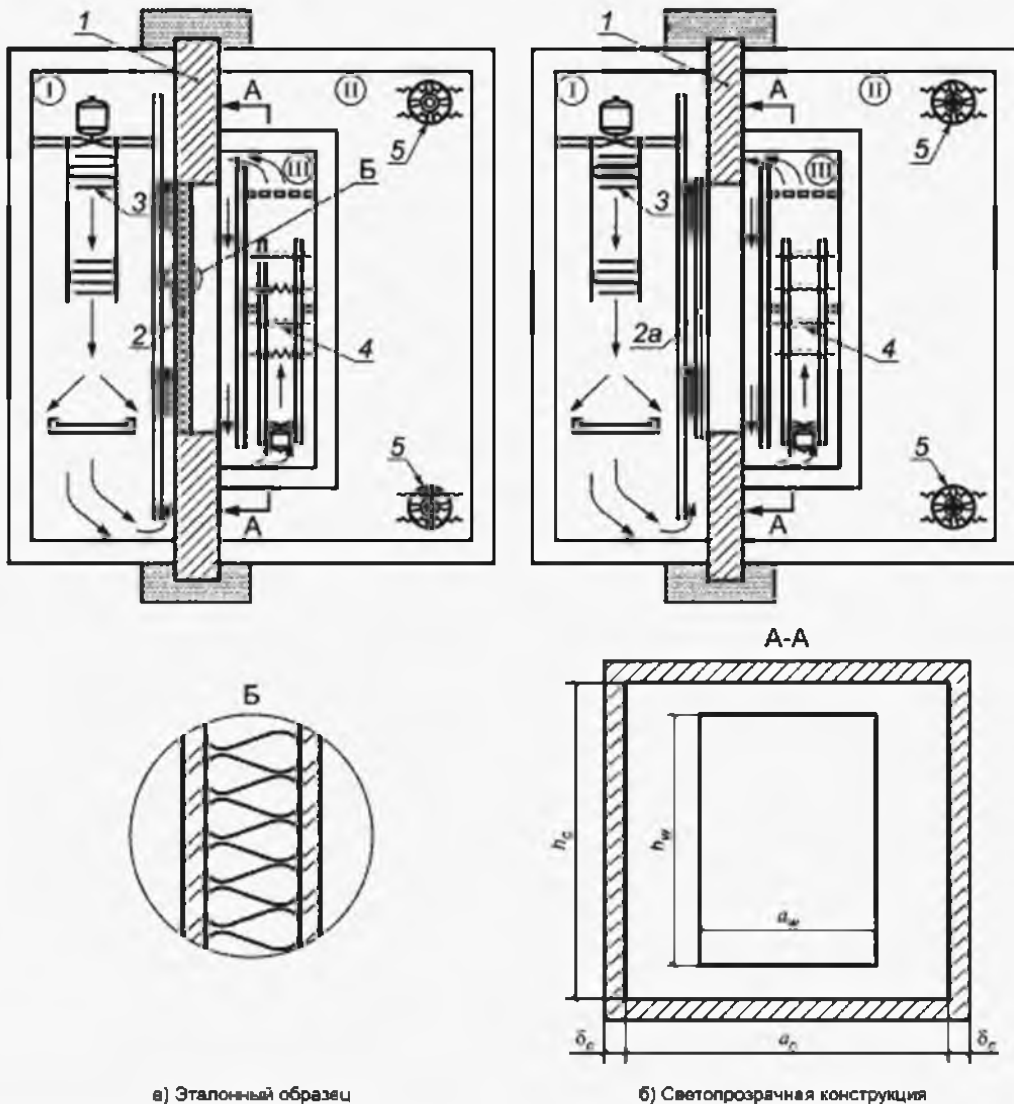
- источник постоянного тока по НД;

- амперметр и вольтметр по ГОСТ 8711;

- милливольтметр по ГОСТ 9736;

- щитовые переключатели по ГОСТ 27382.

При проведении испытаний допускается использование других приборов, оборудования и измерительных средств, соответствующих условиям проведения испытаний и поверенных в установленном порядке.



I — холодный отсек климатической камеры, II — теплый отсек климатической камеры, III — приставная камера (калориметр), 1 — ограждающая конструкция с проемом, 2 — эталонный образец, 2а — испытуемая светопрозрачная конструкция, 3 — испаритель холодильного агента, 4 — нагреватель калориметра, 5 — нагреватель теплового отсека

Рисунок 1 — Расположение испытуемых конструкций и оборудования в процессе проведения испытания

7 Подготовка к испытаниям

7.1 Для определения приведенного сопротивления теплопередачи (или коэффициента теплопередачи) светопрозрачных конструкций, выступающих за наружную поверхность наружных стен и покрытий, в лабораторных условиях в климатическую камеру по ГОСТ 26254 устанавливают ограждающую конструкцию со светопроемом, выполненную в соответствии с технической документацией на наружное ограждение с проемом. Ограждающая конструкция разделяет пространство камеры на теплое и холодное отделения.

7.2 В теплом отделении монтируют калориметрическую камеру, выполненную в соответствии с требованиями ГОСТ 31166, обеспечив плотное, герметичное прижатие торцов открытого проема камеры к поверхности ограждающей конструкции в зоне светопроема в соответствии с требованиями 5.5 (см. рисунок 1). К стенкам калориметрической камеры на их внутреннюю и наружную поверхности крепят датчики измерителей температур и тепловых потоков для оценки возможных утечек (или притоков) теплоты.

7.3 Для установки в светопроем ограждающей конструкции готовят к испытаниям:

а) эталонный образец, представляющий собой трехслойную панель с внутренним слоем из пенополистирола по ГОСТ 15588 с облицовочными слоями из оконного стекла по ГОСТ 111 толщиной 4 мм (см. приложение А). Размеры образца должны соответствовать размерам светопроема стен, с тем чтобы обеспечить герметичное примыкание образца к откосам светопроема;

б) испытуемую светопрозрачную конструкцию, выполненную в соответствии с ее проектным решением, имеющую размеры в плане, обеспечивающие совпадение внутренних поверхностей опорной части с поверхностями откосов светопроема.

7.4 После установки в светопроем эталонного образца или испытуемой светопрозрачной конструкции в отделениях климатической камеры и внутри приставной камеры в соответствии с заданными условиями наружной и внутренней сред создают требуемый стационарный температурный режим. Расстановку датчиков температур по поверхностям испытуемых образцов и в воздушной среде климатической и калориметрической камер осуществляют в соответствии с требованиями ГОСТ 26254 и ГОСТ 31166. Измерительные средства подключают к источнику постоянного тока калориметрической камеры в соответствии с требованиями ГОСТ 31166.

7.5 После проверки готовности оборудования и измерительных средств теплое и холодное отделения климатической камеры изолируют от наружного воздуха. На регулирующей аппаратуре устанавливают заданную температуру в каждом отделении, включают холодильное и нагревательное оборудование камеры.

8 Проведение испытаний

8.1 После установки, закрепления эталонного образца (см. приложение А) в светопроем согласно технической документации [см. рисунок 1а)] и герметичной изоляции объемов теплое и холодное отделения климатической камеры от наружной среды включают нагревательное, охладительное и вентиляционное оборудование отделений климатической камеры и внутреннего объема приставной горячей камеры. Температуру, относительную влажность и подвижность воздуха поддерживают автоматически (температуру с точностью $\pm 0,5$ °С, относительную влажность и подвижность воздуха с точностью ± 5 %).

8.2 Задав с помощью регулирующих устройств значения температуры воздуха в теплом и холодном отделениях, создают стационарный температурный режим в соответствии с ГОСТ 26254. Одновременно внутри калориметра с помощью источника постоянного тока, подаваемого на его нагреватель, подбирают те значения напряжения и силы тока, которые обеспечивают выделение теплоты, поддерживающей в объеме калориметра температуру воздуха (с допустимым отклонением $\pm 0,5$ °С), равную температуре воздуха в теплом отделении климатической камеры, достигнутой в результате установления стационарного режима.

8.3 Не ранее чем через 1 ч после достижения равенства указанных температур измеряют температуру воздуха в отделениях климатической камеры, внутри калориметра, поверхностей эталонного образца и ограждения в зоне примыкания калориметра, его внутренних и наружных поверхностей и тепловых потоков через стенки калориметра. Измерения температуры, а также напряжения и силы тока в сети электрического нагревателя приставной калориметрической камеры проводят не менее трех раз с интервалом 15 мин. Результаты измерений заносят в журнал, форма которого приведена в приложении Б.

8.4 Если в ходе измерений температурный режим системы ограждение — калориметр не изменился, испытание считают завершенным. В противном случае регулированием напряжения на нагревателе следует обеспечить равенство температур согласно 8.2 и провести повторные измерения.

8.5 На втором этапе испытания после замены в проеме эталонного образца на испытуемую светопрозрачную конструкцию испытание повторяют, проводя процедуры в соответствии с требованиями 8.1—8.4.

9 Обработка результатов

9.1 Для первого (эталонный образец) и второго (испытуемая светопрозрачная конструкция) этапов испытания вычисляют среднеарифметическое значение следующих величин: напряжения V и силы тока I нагревателя калориметра, температуры воздуха теплого (калориметра) $t_{\text{теп}}$ и холодного $t_{\text{холод}}$ отделений климатической камеры, поверхностей испытуемых заполнений светопроема: внутренней $\tau_{\text{внт}}$ и наружной $\tau_{\text{нар}}$, а также температур поверхностей стенок приставной камеры с внутренней $\tau_{\text{внт}}$ и наружной $\tau_{\text{нар}}$ сторон.

9.2 По результатам испытаний эталонного образца (первый этап) рассчитывают тепловой поток через участок непрозрачной ограждающей конструкции с проемом $Q_{\text{непр}}$, ограниченный стенками приставной камеры, за исключением количества теплоты, прошедшей через эталонный образец, по формуле

$$Q_{\text{непр}} = V \cdot I - (\tau_{\text{внт}}^{\text{ст}} - \tau_{\text{нар}}^{\text{ст}}) A_{\text{ст}} / R_{\text{ст}} \pm (\tau_{\text{внт}}^{\text{к.о}} - \tau_{\text{нар}}^{\text{к.о}}) A_{\text{к.о}} / R_{\text{к.о}} \quad (3)$$

где V — напряжение постоянного тока на нагревателе калориметра при испытании эталонного образца, В;

I — сила постоянного тока на нагревателе калориметра при тех же испытаниях, А;

$\tau_{\text{внт}}^{\text{ст}}$ — средняя температура на внутренней поверхности утеплителя эталона, °С;

$\tau_{\text{нар}}^{\text{ст}}$ — средняя температура на наружной поверхности утеплителя эталона, °С;

$A_{\text{ст}}$ — площадь эталонного образца, равная площади светопроема $a_{\text{ст}} \cdot h_{\text{ст}}$, м²;

$R_{\text{ст}}$ — термическое сопротивление утеплителя эталонного образца, м² · °С/Вт.

Для утеплителя эталона:

$$R_{\text{ст}} = \delta_{\text{ст}} \lambda_{\text{ст}} \quad (4)$$

где $\delta_{\text{ст}}$ — толщина утеплителя, м;

$\lambda_{\text{ст}}$ — коэффициент теплопроводности утеплителя, Вт/(м · °С);

$\tau_{\text{внт}}^{\text{к.о}}, \tau_{\text{нар}}^{\text{к.о}}$ — средние температуры внутренней и наружной поверхностей стенок калориметрической камеры, °С;

$A_{\text{к.о}}$ — площадь стенок калориметрической камеры, м².

$$A_{\text{к.о}} = 2(a_{\text{к}} + h_{\text{к}})l_{\text{к}} + a_{\text{к}} \cdot h_{\text{к}},$$

где $a_{\text{к}}$ — ширина камеры, м;

$h_{\text{к}}$ — высота камеры, м;

$l_{\text{к}}$ — глубина камеры, м;

$R_{\text{к.о}}$ — термическое сопротивление стенок калориметрической камеры, м² · °С/Вт.

9.3 По результатам испытаний светопрозрачной конструкции (2-й этап) рассчитывают среднюю плотность теплового потока через светопропускающее заполнение $q_{\text{в}}$ по формуле

$$q_{\text{в}} = (V \cdot I - Q_{\text{непр}} \pm (\tau_{\text{внт}}^{\text{к.о}} - \tau_{\text{нар}}^{\text{к.о}}) A_{\text{к.о}} / R_{\text{к.о}}) / A_{\text{в}}, \quad (5)$$

где V — напряжение, В, и I — сила тока, А, на нагревателе калориметра при испытании светопрозрачной конструкции;

$A_{\text{в}}$ — площадь светопропускающего заполнения с опорной частью, м².

9.4 Приведенное сопротивление теплопередаче (коэффициент теплопередачи) светопропускающего заполнения $R_0^*(k)$ рассчитывают по формулам (1) и (2), подставляя значения, полученные по 9.1 и 9.3.

10 Требования безопасности

10.1 При работе с электрооборудованием климатической камеры и калориметра должны соблюдаться требования безопасности в соответствии с ГОСТ 12.1.013, ГОСТ 27570.0.

Конструкция и изготовление эталонного образца

Эталонный образец предназначен для определения теплового потока, прошедшего через заполненный проем ограждающей конструкции, который измеряют при стационарных температурных условиях в климатической камере, включая приставную горячую камеру (капориметр).

Площадь эталонного образца должна быть равна проему непрозрачной ограждающей конструкции $a_{\text{н}} \cdot b_{\text{н}}$, установленной в климатической камере, и представлять собой трехслойную панель толщиной 24 мм со средним слоем эффективного теплоизоляционного материала (например, пенополистирола) толщиной 18 мм, облицованную с обеих сторон листовым силикатным стеклом толщиной 4 мм. Таким образом, эталонный образец должен быть выполнен из однородного теплоизоляционного материала (средний слой) с известной теплопроводностью, а обе стороны покрыты материалом с известным коэффициентом излучения, например, это может быть лист силикатного стекла.

Перед изготовлением эталонного образца измеряют коэффициент теплопроводности применяемых материалов по ГОСТ 7076.

На внутренние поверхности стекол равномерно (на равных площадях) закрепляют термопары из медно-константанового изолированного провода диаметром 0,3 мм. Начиная от конца, пары проводов термопары должны быть очищены от изоляции на длину примерно 10 мм, а затем каждый из проводов должен быть отдельно припаян к одной стороне тонкой (толщиной 0,08 мм) медной прокладки размерами 20 × 20 мм. Константановый провод должен быть припаян к центру медной прокладки, медный провод — припаян отдельно на расстоянии примерно 6 мм от места константановой спайки.

Рекомендованный припой (свинец с сердцевинкой из смолы) диаметром 6 мм. Обратную сторону медной прокладки приклеивают тонкой пленкой эпоксидной смолы к внутренней поверхности стекла.

После того как прокладки будут надежно закреплены на поверхности стекол, внутренние поверхности стекол и плоскостные поверхности пенополистирола покрывают тонкой пленкой совместимого с пенополистиролом контактного клея на водной основе.

После подсыхания контактного клея (рекомендуется не менее 24 ч при комнатной температуре и относительной влажности менее 50 %, признак достаточного подсыхания — высохший клей не должен прилипать к рукам) пенополистирол приклеивают к внутренним поверхностям стекла с приложением избыточного равномерного давления к внешним поверхностям в течение периода времени, позволяющего стеклам надежно приклеиться к пенополистиролу.

Поскольку теплопроводность и толщина пенополистирола эталонного образца известны, подсчитывают термическое сопротивление основного материала, что позволяет определить тепловой поток через эталонный образец на основе измерения разности температур на противоположных поверхностях плиты пенополистирола, полученной в результате установления стационарного теплового режима в климатической камере при заданных температурах воздуха в теплом и холодном отделениях.

Приложение Б
(рекомендуемое)

Журнал записи измеряемых параметров при определении приведенного сопротивления теплопередаче (коэффициента теплопередачи) ограждающей конструкции

Время измерений	Характеристики электрического тока, подаваемого на нагреватель		Текущие значения температур, °С					
	напряжение, В	сила тока, А	внутреннего воздуха	наружного воздуха	воздуха в полости calorimetra	внутренней поверхности стенок calorimetra	наружной поверхности стенок calorimetra	внутренней/наружной поверхности эталона
1	2	3	4	5	6	7	8	9
Средние значения	V	I	$t_{ин}$	$t_{нар}$	t_p	$t_{с, вл}$	$t_{с, нл}$	$t_{эт}^{ин}/t_{эт}^{нар}$

Библиография

- [1] СНиП 23-02—2003 Тепловая защита зданий — Госстрой России, М., 2004
- [2] МДС 31-8.2002 Рекомендации по проектированию и устройству фонарей для естественного освещения помещений. ОАО «ЦНИИПромзданий» — М. ГУП ЦПП, 2003
- [3] Государственный реестр средств измерений Российской Федерации — Всероссийский научно-исследовательский институт метрологии и стандартизации, ВНИИМС, М., 2010

Редактор *В. Н. Колыска*
Технический редактор *В. И. Прусакова*
Корректор *М. И. Першина*
Компьютерная верстка *В. И. Грищенко*

Сдано в набор 03.04.2012. Подписано в печать 25.04.2012. Формат 60x84¹/₈. Гарнитура Армаз. Усл. печ. л. 1,86.
Уч.-изд. л. 1,33. Тираж 121 экз. Зап. 384.

ФГУП «СТАНДАРТИНФОРМ», 123895 Москва, Гранатный пер., 4
www.gostinfo.ru info@gostinfo.ru

Набрано во ФГУП «СТАНДАРТИНФОРМ» на ПЭВМ.

Отпечатано в филиале ФГУП «СТАНДАРТИНФОРМ» — ил. «Московский печатник», 105062 Москва, Пялики пер., 6.